



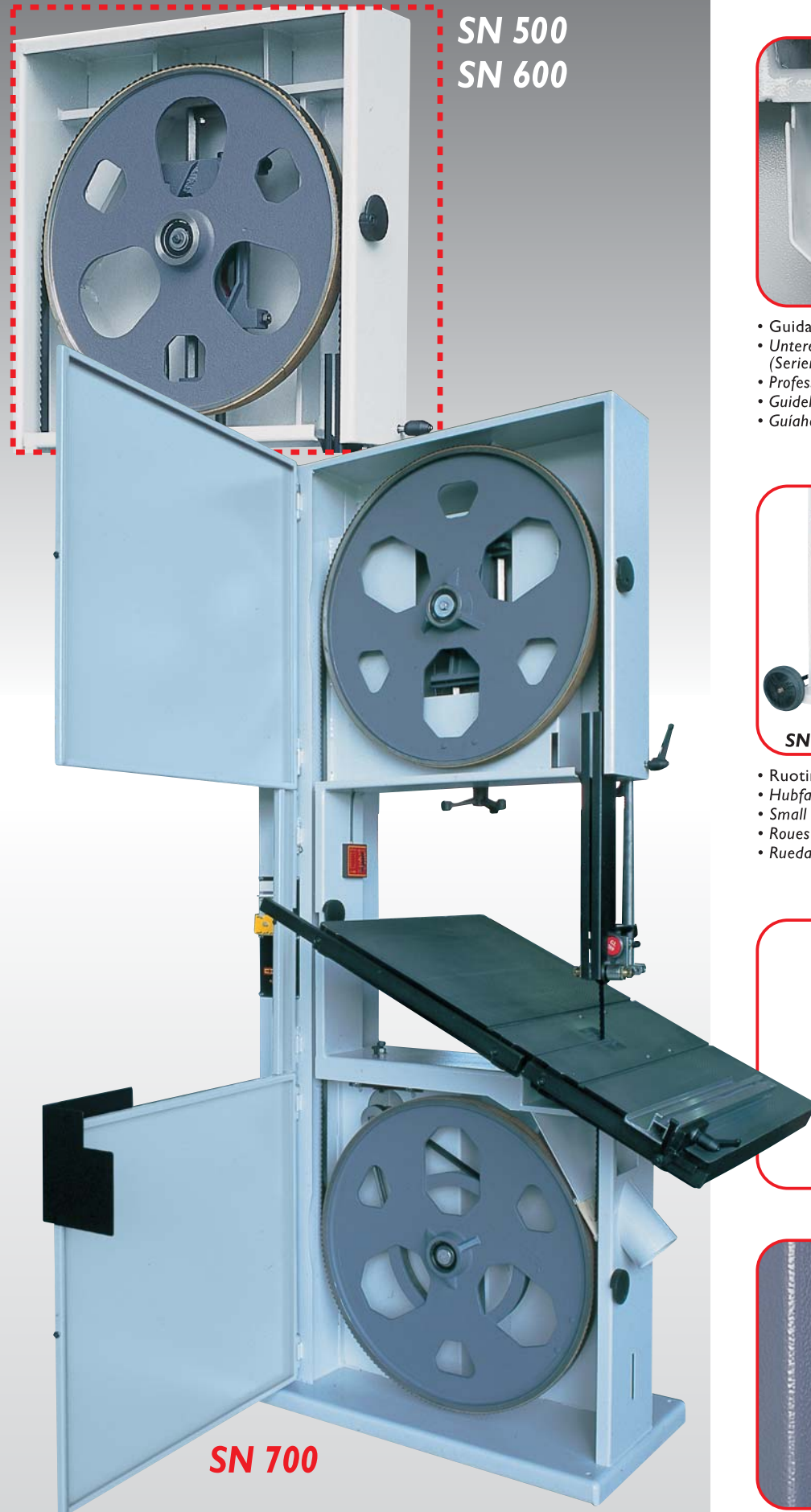
SN 500-600-700-800-900



SN 500/600/700

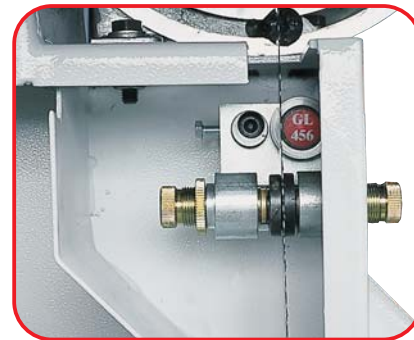
• A RICHIESTA • ZUBEHÖR • OPTIONALS •
• OPTIONS • PRINCIPALES OPCIONALES •

SN 800 SN 900

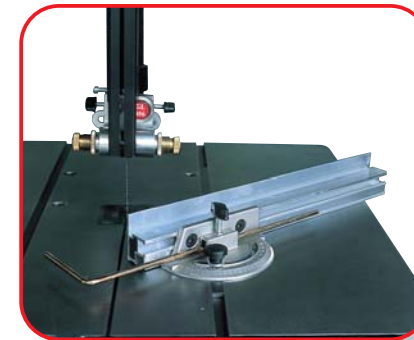


SN 500
SN 600

SN 700



- Guidalama inferiore
- Untere Rollenführung - auf Anfrage (Serienausführung in Deutschland und Österreich)
- Professional bottom blade guide
- Guidelame inférieur
- Guíafoja inferior

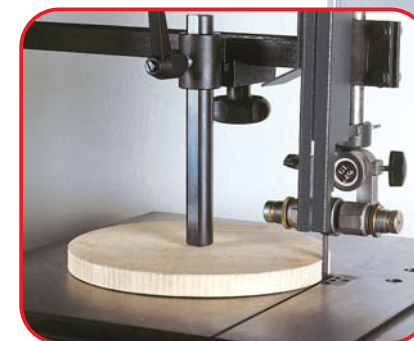


- Squadretto per tagli angolati
- Gehrungslinéal
- Mitre quadrant
- Equerre pour coupes angulés
- Escuadra para cortes angulares

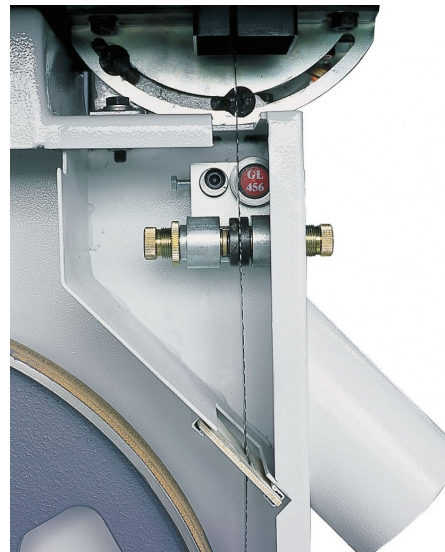


SN 560/600/700

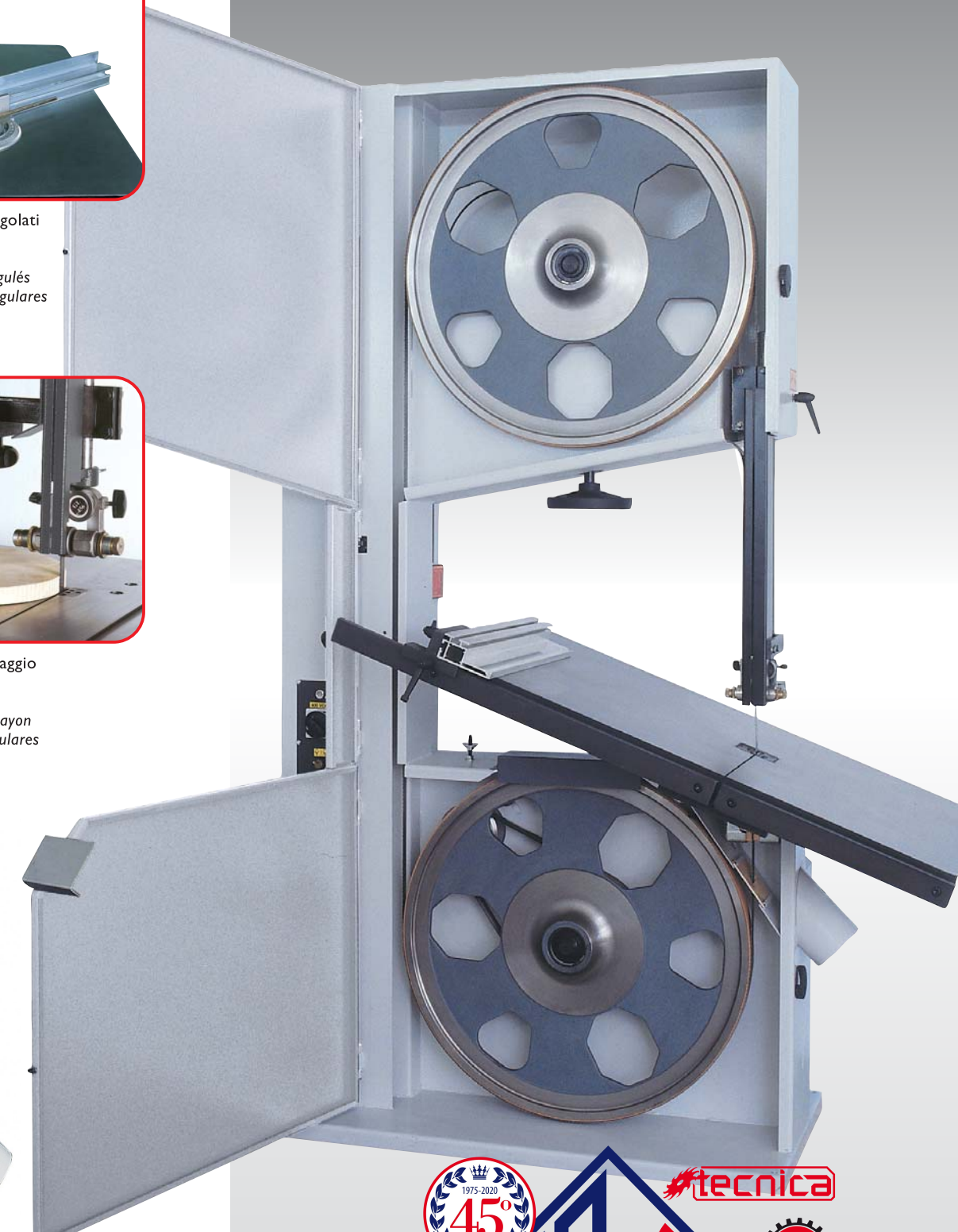
- Ruotine per trasporto manuale con timone
- Hubfahrwerk zum Verfahren mit Hebedeichsel
- Small wheels for manual transport with shaft
- Roues pour transport manuel avec timon
- Ruedas para el transporte manual con timón



- Compasso per tagli a raggio
- Kreisschneideinrichtung
- Compass for radius cut
- Compas pour coupes à rayon
- Compás para cortes circulares



- Indice tensione lama (Standard per paesi CEE)
- Blattspannungsanzeige (Standard für EU Länder)
- Blade tension indicator (Standard for EEC countries)
- Indicateur tension lame (Standard pour pays CEE)
- Índice tension hoja (Standard para países de la CEE)





DATI TECNICI	SN500	SN600	SN700	SN800	SN900
Volani in ghisa Ø mm	500	600	700	800	900
Larghezza volani mm	30	35	40	40	50
Dimensioni del piano mm	700x490	620x890	700x930	1130x800	1130x800
Inclinazione piano	0°+45°/CE 0°+20°	0°+45°/CE 0°+20°	0°+45° / CE 0°+20°	0°+45° / CE 0°+20°	0°+45° / CE 0°+20°
Bocca di aspirazione Ø mm	100	100	100	120	120
Altezza max di taglio mm	320	370	430	500	560
Larghezza max di taglio mm	485	585	670	785	885
Velocità del nastro m/s	18	18	18	25	25
Lunghezza nastro mm	4470/4380	4630/4530	5070	5550/5470	6100/6020
Larghezza nastro mm	6 ÷ 30	10÷35	10÷40	10÷45	10÷55
Potenza motore HP/KW	2 (1,5)	3 (2,2)	4 (3)	5,5 (4)	7,5 (5,5)
Peso Kg	215	295	420	620	730



TECHNISCHE DATEN	SN500	SN600	SN700	SN800	SN900
Gußrollen Ø mm	500	600	700	800	900
Rollenbreite mm	30	35	40	40	50
Maschinentischgröße mm	700x490	620x890	700x930	1130x800	1130x800
Tischneigung	0°+45°/CE 0°+20°	0°+45°/CE 0°+20°	0°+45° / CE 0°+20°	0°+45° / CE 0°+20°	0°+45° / CE 0°+20°
Absaugstutzen Ø mm	100	100	100	120	120
Schnitthöhe max. mm	320	370	430	500	560
Schnittbreite max. mm	485	585	670	785	885
Bandgeschwindigkeit m/S	18	18	18	25	25
Sägebandbreite mm	4470/4380	4630/4530	5070	5550/5470	6100/6020
Sägebandlänge mm	6 ÷ 30	10÷35	10÷40	10÷45	10÷55
Motorleistung PS/KW	2 (1,5)	3 (2,2)	4 (3)	5,5 (4)	7,5 (5,5)
Gewicht Kg	215	295	420	620	730



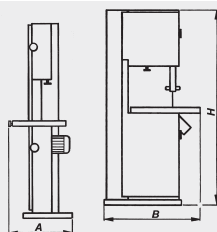
TECHNICAL DATA	SN500	SN600	SN700	SN800	SN900
Cast iron wheels Ø mm	500	600	700	800	900
Wheel width mm	30	35	40	40	50
Table size mm	700x490	620x890	700x930	1130x800	1130x800
Tilting table	0°+45°/CE 0°+20°	0°+45°/CE 0°+20°	0°+45° / CE 0°+20°	0°+45° / CE 0°+20°	0°+45° / CE 0°+20°
Saw dust outlet Ø mm	100	100	100	120	120
Max. cutting height mm	320	370	430	500	560
Max. cutting width mm	485	585	670	785	885
Band speed m/s	18	18	18	25	25
Blade length mm	4470/4380	4630/4530	5070	5550/5470	6100/6020
Blade width mm	6 ÷ 30	10÷35	10÷40	10÷45	10÷55
Motor size HP/KW	2 (1,5)	3 (2,2)	4 (3)	5,5 (4)	7,5 (5,5)
Weight Kg	215	295	420	620	730



DONNÉES TECHNIQUES	SN500	SN600	SN700	SN800	SN900
Volants en fonte Ø mm	500	600	700	800	900
Largeur du volant mm	30	35	40	40	50
Dimensions de la table mm	700x490	620x890	700x930	1130x800	1130x800
Inclinaison de la table	0°+45°/CE 0°+20°	0°+45°/CE 0°+20°	0°+45° / CE 0°+20°	0°+45° / CE 0°+20°	0°+45° / CE 0°+20°
Goulotte d'aspiration Ø mm	100	100	100	120	120
Hauteur maxi de coupe mm	320	370	430	500	560
Largeur maxi de coupe mm	485	585	670	785	885
Vitesse du ruban m/s	18	18	18	25	25
Longueur de la lame mm	4470/4380	4630/4530	5070	5550/5470	6100/6020
Largeur de la lame mm	6 ÷ 30	10÷35	10÷40	10÷45	10÷55
Puissance moteur CV/KW	2 (1,5)	3 (2,2)	4 (3)	5,5 (4)	7,5 (5,5)
Poids Kg	215	295	420	620	730



DATOS TECNICOS	SN500	SN600	SN700	SN800	SN900
Poleas de fundición Ø mm	500	600	700	800	900
Anchura poleas mm	30	35	40	40	50
Dimensiones de la mesa mm	700x490	620x890	700x930	1130x800	1130x800
Inclinación de la mesa	0°+45°/CE 0°+20°	0°+45°/CE 0°+20°	0°+45° / CE 0°+20°	0°+45° / CE 0°+20°	0°+45° / CE 0°+20°
Boca de aspiración Ø mm	100	100	100	120	120
Altura max del corte mm	320	370	430	500	560
Anchura max del corte mm	485	585	670	785	885
Velocidad de la cinta m/s	18	18	18	25	25
Longitud de la cinta mm	4470/4380	4630/4530	5070	5550/5470	6100/6020
Anchura de la cinta mm	6 ÷ 30	10÷35	10÷40	10÷45	10÷55
Potencia motor HP/KW	2 (1,5)	3 (2,2)	4 (3)	5,5 (4)	7,5 (5,5)
Peso Kg	215	295	420	620	730



	SN500	SN600	SN700	SN800	SN900
	mm	mm	mm	mm	mm
A	670	670	750	880	920
B	1060	1100	1260	1590	1690
H	2050	2050	2230	2390	2580

